

DE REORGANISATIE VAN HET WAPEN DER CAVALERIE OP 1 MEI 1940.¹⁾

De reorganisatie van het wapen der Cavalerie op 1 Mei 1940 was in beginsel reeds vóór de mobilisatie van 1939 voor dien datum vastgesteld. Niettegenstaande de tijdsomstandigheden werd zij op 1 Mei 1940 ook werkelijk doorgevoerd en had plaats op grond van de volgende bepalingen.

1. Met ingang van meergenoemden datum kwamen uit de oorlogsorganisatiën te *vervallen*:

- a. bij de Lt.D.: het Cavaleriecommando, I en II R.H. en de Ziekenstafafdeeling;
- b. bij de Legerkorpsen: de Verkenningafdeelingen;
- c. bij de Divisiën: de Eskadrons wielrijders.

2. Tegelijkertijd werden in de oorlogsorganisatiën *opgenomen*: bij I t/m IV L.K. het 3e, resp. 4e, 2e en 1e Regiment huzaren.

De reserve-eskadrons huzaren werden voorloopig niet — zooals oorspronkelijk de bedoeling was — bij de Brigs. A t/m D ingedeeld, doch werden opgenomen in het tijdelijk op 1 Mei 1940 geformeerde 5e Regiment huzaren, hetwelk door den O.L.Z. ter beschikking van den C.V. werd gesteld.

3. 1 t/m 4 R.H. werden elk organiek samengesteld uit: den staf, twee eskadrons te paard, vier eskadrons op rijwielen, het mitrailleureskadron, het pantserafweereskadron, de sectie mortieren van 8 en het peloton pantserwagens.

~ Bij 1 R.H. werden ingedeeld: 1, 2-I R.H., 7, 8, 15 en 16 E.W.²⁾,

bij 2 R.H.: 3, 4-II R.H., 5, 6, 13 en 14 E.W.²⁾,

bij 3 R.H.: 1, 2-II R.H., 1, 2, 9 en 10 E.W.²⁾,

bij 4 R.H.: 3, 4-I R.H., 3, 4, 11 en 12 E.W.²⁾.

De eskadrons te paard werden benoemd als 1e en 2e eskadron, de eskadrons op rijwielen als 3e, 4e, 5e en 6e eskadron. Te bezigen afkortingen o.a.: 1-1 R.H., 2-3 R.H., 6-2 R.H.

4. Met het oog op den eisch van paraatheid en in verband met het zooveel mogelijk beschikbaar komen van kader voor het Depot Cavalerie werden de staven van de Rn.H. geformeerd uit de staven van de Verk. An. aangevuld uit de staven van I en II R.H.

¹⁾ Opgemerkt zij, dat 1 en 2 E.Paw. en 1 en 2 R.H.M. — welke regimenten nog in geleidelijke oprichting waren — niet in deze reorganisatie betrokken waren.

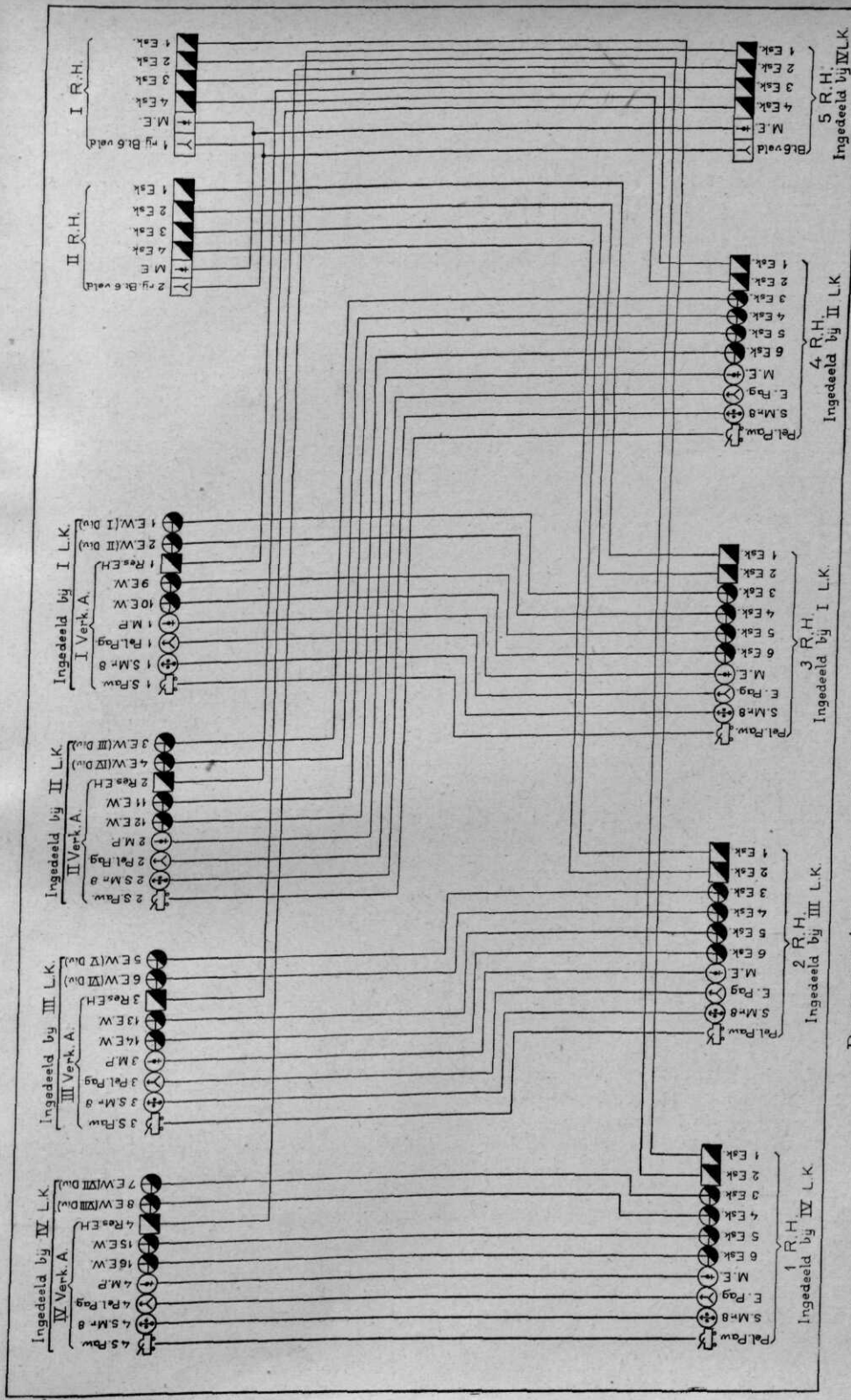
²⁾ Volledigheidshalve zij nog vermeld, dat werden vervangen op:

1 Oct. 1936 2 C.W. en 3 C.W. door resp. het nieuw gevormde 11 E.W. en 13 E.W.;

1 Oct. 1937 1 C.W. en 4 C.W. door resp. het nieuw gevormde 9 E.W. en 15 E.W.;

1 Oct. 1938 5 C.W. en 8 C.W. door resp. het nieuw gevormde 10 E.W. en 16 E.W.;

1 Oct. 1939 6 C.W. en 7 C.W. door resp. het nieuw gevormde 12 E.W. en 14 E.W.



De omvorming van I en II R.H. en I t/m IV Verk. A. tot I t/m 5 R.H.

Elk eskadron te paard werd samengesteld als een Res. E.H. (dus met een paardenarts), met dien verstande, dat per groep 3 huzaren en 3 paarden meer werden ingedeeld. Voorts werd ermede rekening gehouden, dat de Goederen- en Levensmiddellentreinen der Esks. regimentsgewijze zouden worden verenigd, zulks in analogie met den toestand in deze bij de bataljons wielrijders.

De eskadrons op rijwielen, de mitrailleur-eskadrons en de pantserafweer-eskadrons werden elk samengesteld als een tirailleurcompagnie, resp. een mitrailleurcompagnie en een pantserafweercompagnie van een regiment wielrijders.

De M.Es. werden voorloopig gevormd uit de M.Ps. van de Verk.An., op 27 April aangevuld met twee sectiën en het overig benoodigde personeel uit het Depot Cavalerie (voor 3 R.H. zou dit later geschieden, doch hieraan is, door het intusschen intreden van den oorlogstoestand, niet meer toegekomen).

Voor de Es.pag. en de Sn.mr. van 8 werden bestemd de Pel. en Sn., zooals deze waren ingedeeld bij de Verk. An.

Van indeeling van de sectiën geweren tp. bij de Es. pag. is niet meer gekomen.

Eveneens zouden voor de Rn.H. voorloopig worden bestemd de sectiën pantserwagens van de Verk. An. doch in de practijk gold dit slechts voor 1 R.H., 3 R.H. en 4 R.H., terwijl 1 R.H. bovendien werd versterkt met 2 E.Paw. (min 3e en 4e Pel.) en 4 R.H. met 3e en 4e Pel. van 2 E.Paw. De sectie pantserwagens van I Verk. A. (later 3 R.H.) was op 20 April gedirigeerd naar het vliegpark Waalhaven en aldaar onder de bevelen gesteld van C.-III-R.J.

5. Het tijdelijk gevormde 5 R.H. bestond uit den staf, de vier reserve-eskadrons huzaren van de Verk. An. (1 t/m 4-5 R.H.), het mitrailleur-eskadron en de rijdende batterij van 6 veld. (M.E.-5 R.H., Bt.-5 R.H.).

De staf werd voornamelijk gevormd uit personeel van St.-II R.H., terwijl de paardenartsen der Res.Es.H. ten getale van 3 in St.-5 R.H. werden opgenomen.

Het M.E.-5 R.H. werd gevormd uit M.E.-I R.H. onder vervanging van de beide sectiën op patroonwagens door de twee sectiën op draagpaarden van M.E.-II R.H.

De Bt.-5 R.H. bestond uit 8 stukken door de samenvoeging van de rij.Btn. van 6 veld van I en II R.H.

6. Voorts werd op 1 Mei 1940 tijdelijk opgericht het M.E.-Lt.D. (op auto's). Dit eskadron werd samengesteld uit materieel van M.E.-II R.H., verminderd met twee sectiën op draagpaarden en vermeerderd met de twee sectiën op patroonwagens van M.E.-I R.H.

Het personeel van M.E.-I R.H. kwam grootendeels bij M.E.-5 R.H.; dat van M.E.-II R.H. bij M.E.-Lt.D.

7. Het personeel en het materieel van het Cav.Co. bleef — voor zoover niet benoodigd voor 5 R.H. — ter beschikking van C.Lt.D., voor vorming van den „Afzonderlijken staf” van het St.K.-Lt.D.

8. 1 en 2-3 R.H. werden tijdelijk gedetacheerd onder de bevelen van resp. C.-1 R.H. en C.-4 R.H.

1 en 4 R.H. moesten daartegenover echter elk één E.W. tijdelijk afstaan aan resp. Brig. A en Brig. B.; aangewezen werden: 6-1 R.H. voor Brig. A. en 3-4 R.H. voor Brig. B.

9. De standaarden van 1 t/m 4 R.H. moesten tijdig in de nieuwe standplaatsen der regimenten aanwezig zijn, terwijl ingevolge de bevelen van den C.V. de heroprichting van 1 t/m 4 R.H. en de oprichting van 5 R.H. — indien de omstandigheden zulks zouden gedogen — met eenig, zij het ook sober, militair ceremonieel zouden moeten worden geaccentueerd.